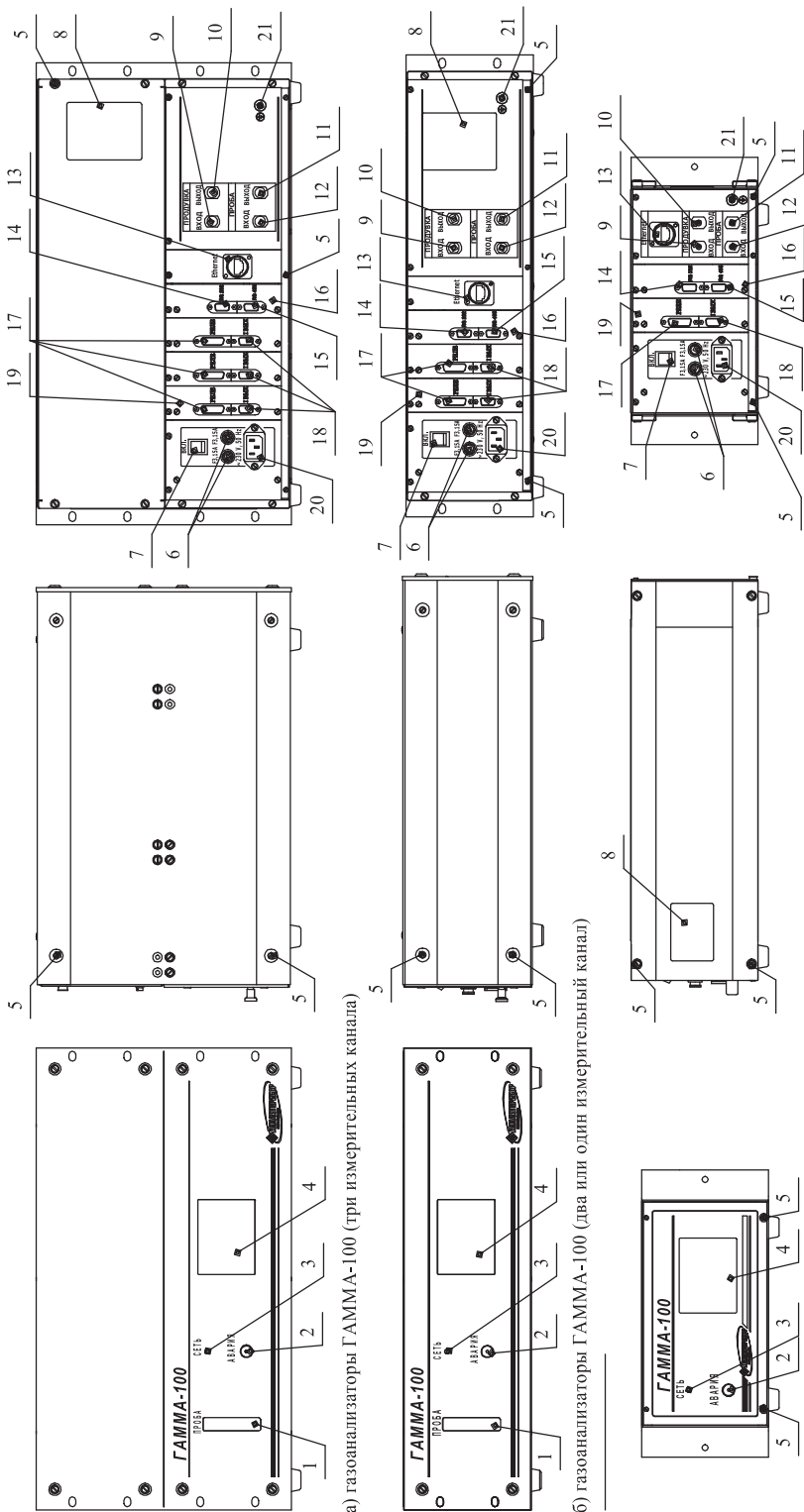


Разметка щита для установки газоанализатора ГАММА-100

Назначение выходных разъемов



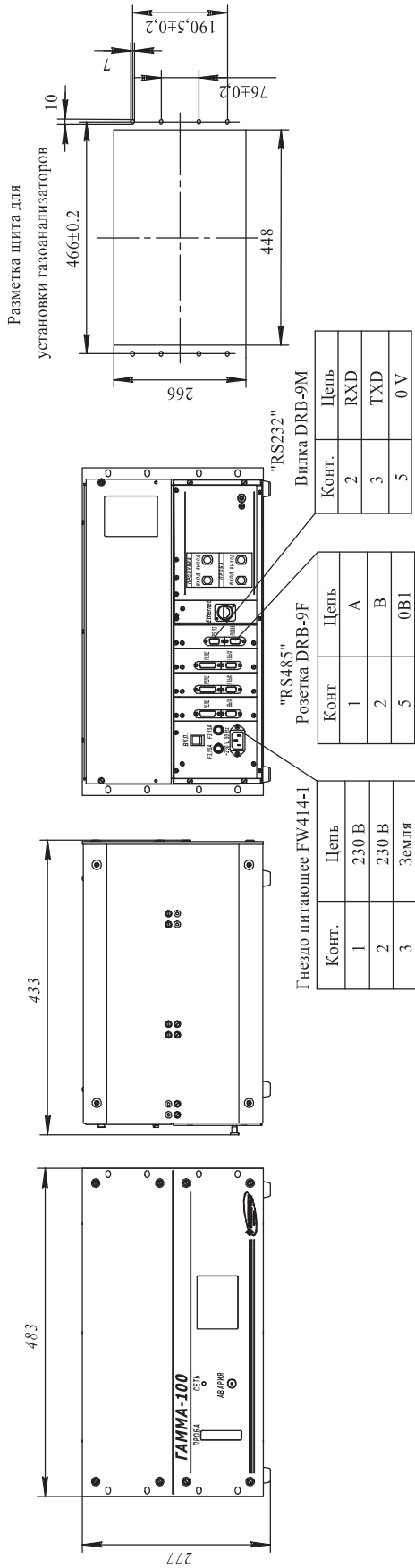
а) газоанализаторы ГАММА-100 (три измерительных канала)

б) газоанализаторы ГАММА-100 (два или один измерительный канал)

в) газоанализаторы ГАММА-100 (один измерительный канал исполнения ИБЯЛ.413251.001-08, -09)

- 1 - индикатор расхода;
 - 2 - окно звукового излучателя;
 - 3 - индикатор включения питания;
 - 4 - сенсорный экран;
 - 5 - места пломбирования (на боковой поверхности с двух сторон возле задней стенки, для исполнений ИБЯЛ.413251.001-08, -09 дополнительно на верхней крышке в двух местах);
 - 6 - держатели плавких предохранителей;
 - 7 - выключатель питания;
 - 8 - табличка фирменная;
 - 9 - штуцер "ВХОД ПРОДУВКА", для подачи нулевого газа;
 - 10 - штуцер "ВЫХОД ПРОДУВКА" для сброса нулевого газа;
 - 11 - штуцер "ВЫХОД ПРОБА";
 - 12 - штуцер "ВХОД ПРОБА";
 - 13 - разъем "Ethernet";
 - 14 - вилка интерфейса "RS232";
 - 15 - розетка "RS485";
 - 16 - устройство ЭМС;
 - 17 - выходы сухих контактов реле "Порог 1" и "Порог 2";
 - 18 - розетка токовых выходов;
 - 19 - устройство РТВ (количество устройств РТВ определяется количеством измерительных каналов);
 - 20 - гнездо для подключения цепи электропитания;
 - 21 - клемма защитного заземления.
- Примечания
- 1 Штуцеры "ВХОД ПРОДУВКА" и "ВЫХОД ПРОДУВКА", применяются в газоанализаторах, имеющих опико-акустический и термоманитный (с диапазоном измерений объемной доли кислорода (90—100), (95—100) и (98—100) %) измерительные каналы. При использовании других измерительных каналов на штуцеры "ВХОД ПРОДУВКА" и "ВЫХОД ПРОДУВКА" устанавливаются заглушки.
 - 2 В исполнениях: ИБЯЛ.413251.001-01, ИБЯЛ.413251.001-03, ИБЯЛ.413251.001-05, ИБЯЛ.413251.001-07, ИБЯЛ.413251.001-09 поз.13 - отсутствует
 - 3 В исполнениях ИБЯЛ.413251.001-08, ИБЯЛ.413251.001-09 поз.1 - отсутствует.

Разметка щита для установки газоанализатора ГАММА-100 Назначение выходных разъемов (продолжение)



а) газоанализаторы ГАММА-100 (ИБЯЛ.413251.001 - ИБЯЛ.413251.001-03)

